

ТЕХНИЧЕСКИЕ ДАННЫЕ

Производительность л/ч	Давление		Дозирующая головка		Объем мл/имп.
	Атм.		Материал	Подключение	
1	8		PP 3/8"	4X6	0,16
2	7		PP 3/8"	4X6	0,32
2	12		PP 3/8"	4X6	0,32
4	5		PP 3/8"	4X6	0,64
5	8		PP 3/8"	4X6	0,79

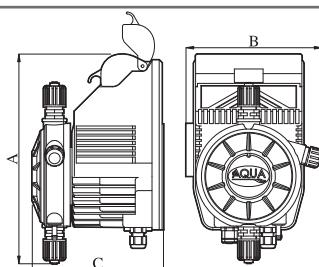
ТЕХНИЧЕСКИЕ ПАРАМЕТРЫ

НС1 Тип Насоса	Расход при макс. давлении		Расход при среднем давлении		Расход при 1 атм.		ВНИМАНИЕ: Все приведенные параметры получены при температуре воды t 20°C и указанным противодавлением. Допустимые отклонения от расчетных значений + - 10 % при отклонениях постоянного давления + - 0,5 атм
	л/ч	атм	л/ч	атм	л/ч	атм	
01-08	1	8	4,5	4	7,5	1	
02-07	2	7	5	3,5	8	1	
02-12	2	12	4	6	8	1	
04-05	4	5	6,5	2,5	9	1	
05-08	5	8	7	4	10	1	

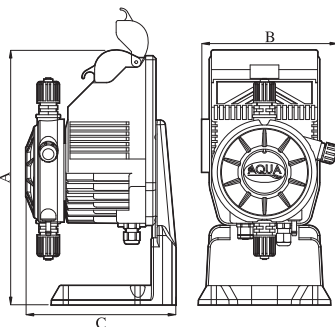
МАТЕРИАЛЫ НС1

НС1	Стандартная Версия	По заказу
Дозирующая головка	Полипропилен PP	PVDF
Мембрана	Тефлон PTFE	----
Шары	СТЕКЛО ПИРЕКС	н/ст. AISI 316; PTFE; Керамика
Соединительный фитинг	Полипропилен PP	PVDF
Прокладки/уплотнительные кольца	Витон®	Дютрал®
Пружинный впрыскивающий обратный клапан	Нитрил/Пирекс	Нитрил/ (PTFE; н/ст. AISI 316, Керамика)
Впрыскивающий фитинг	Полипропилен PP	PVDF
Фильтр забора реагента	Полипропилен PP	PVDF
Шланг забора и перелива	Поливинилхлорид PVC	PVDF
Подающий шланг	Полиэтилен PE	PVDF

РАЗМЕРЫ (мм) ахвхс
без кронштейна
219 x 140 x 137



РАЗМЕРЫ (мм) ахвхс
с кронштейном
266 x 140 x 156,5



НЕСТАНДАРТНАЯ КОМПЛЕКТАЦИЯ

Датчик уровня - НС 100
Электропитание 24 В Модель НС 100
Электрический разъем
Электропитание 110 В 50/60 Гц
Электропитание 12-24 В Модель НС 100
Электропитание извлекаемый соединитель

Все наши насосы произведены в соответствии с европейскими нормами. Стандартное электропитание 230 В 50/60 Гц.

Внимание: Для варианта горизонтальной установки насоса, которому необходим кронштейн, добавьте Код: ADBAS100

Серия НС1

aqua HC1

HC 100

Постоянное дозирование с регулируемой частотой импульсов.
 Двойная шкала регулировки производительности 0-100 % и 0-20 %.
 Аналоговое управление.
 Вызов для подключения датчика уровня (Комплектуется под заказ).

ВАРИАНТ С УПЛОТНЕНИЯМИ ВИТОН

КОД	МОДЕЛЬ	ДИАМЕТР ШЛАНГА	УПАКОВОЧНЫЕ РАЗМЕРЫ (мм)		УПАКОВКА	Кг
			a	b x c		
					картон	
AD10001080000000	HC100 01.08	4 x 6	200	260 x 160	1	3,0
AD10002070000000	HC100 02.07	4 x 6	200	260 x 160	1	3,0
AD10002120000000	HC100 02.12	4 x 6	200	260 x 160	1	3,0
AD10004050000000	HC100 04.05	4 x 6	200	260 x 160	1	3,0
AD10005080000000	HC100 05.08	4 x 6	200	260 x 160	1	3,0

ВАРИАНТ С УПЛОТНЕНИЯМИ ДЮТРАЛ

КОД	МОДЕЛЬ	ДИАМЕТР ШЛАНГА	УПАКОВОЧНЫЕ РАЗМЕРЫ (мм)		УПАКОВКА	Кг
			a	b x c		
					картон	
AD10001080A00000	HC100 01.08	4 x 6	200	260 x 160	1	3,0
AD10002070A00000	HC100 02.07	4 x 6	200	260 x 160	1	3,0
AD10002120A00000	HC100 02.12	4 x 6	200	260 x 160	1	3,0
AD10004050A00000	HC100 04.05	4 x 6	200	260 x 160	1	3,0
AD10005080A00000	HC100 05.08	4 x 6	200	260 x 160	1	3,0





aqua HC 1

HC 100 P-I

Электронное регулирование частоты.
 Пропорциональное дозирование с помощью внешних импульсов с функцией умножения или деления импульсов.
 Микропроцессорная технология, цифровой контроль и дисплей.
 Класс Защиты IP65.
 Предусмотрен вход для датчика уровня.
 Датчик уровня в комплект не входит.

ВАРИАНТ С УПЛОТНЕНИЯМИ ВИТОН

КОД	МОДЕЛЬ	ДИАМЕТР ШЛАНГА	УПАКОВОЧНЫЕ РАЗМЕРЫ (мм)		УПАКОВКА	Кг
			a x b x c	картон		
AD12001080000000	HC100 P-I 01.08	4 x 6	200 x 260 x 160	1	3,0	
AD12002070000000	HC100 P-I 02.07	4 x 6	200 x 260 x 160	1	3,0	
AD12002120000000	HC100 P-I 02.12	4 x 6	200 x 260 x 160	1	3,0	
AD12004050000000	HC100 P-I 04.05	4 x 6	200 x 260 x 160	1	3,0	
AD12005080000000	HC100 P-I 05.08	4 x 6	200 x 260 x 160	1	3,0	

ВАРИАНТ С УПЛОТНЕНИЯМИ ДЮТРАЛ

КОД	МОДЕЛЬ	ДИАМЕТР ШЛАНГА	УПАКОВОЧНЫЕ РАЗМЕРЫ (мм)		УПАКОВКА	Кг
			a x b x c	картон		
AD12001080A00000	HC100 P-I 01.08	4 x 6	200 x 260 x 160	1	3,0	
AD12002070A00000	HC100 P-I 02.07	4 x 6	200 x 260 x 160	1	3,0	
AD12002120A00000	HC100 P-I 02.12	4 x 6	200 x 260 x 160	1	3,0	
AD12004050A00000	HC100 P-I 04.05	4 x 6	200 x 260 x 160	1	3,0	
AD12005080A00000	HC100 P-I 05.08	4 x 6	200 x 260 x 160	1	3,0	



aqua HC 1

HC 100 mA

Электронное регулирование частоты.
 Пропорциональное дозирование с помощью внешнего сигнала 4-20 мА.
 Микропроцессорная технология, цифровой контроль и дисплей.
 Класс защиты IP65.
 Предусмотрен вход для датчика уровня.
 Датчик уровня в комплект не входит.

ВАРИАНТ С УПЛОТНЕНИЯМИ ВИТОН

КОД	МОДЕЛЬ	ДИАМЕТР ШЛАНГА	УПАКОВОЧНЫЕ РАЗМЕРЫ (мм)		УПАКОВКА	Кг
			a x b x c	картон		
AD13001080000000	HC100 mA 01.08	4 x 6	200 x 260 x 160	1	3,0	
AD13002070000000	HC100 mA 02.07	4 x 6	200 x 260 x 160	1	3,0	
AD13002120000000	HC100 mA 02.12	4 x 6	200 x 260 x 160	1	3,0	
AD13004050000000	HC100 mA 04.05	4 x 6	200 x 260 x 160	1	3,0	
AD13005080000000	HC100 mA 05.08	4 x 6	200 x 260 x 160	1	3,0	

ВАРИАНТ С УПЛОТНЕНИЯМИ ДЮТРАЛ

КОД	МОДЕЛЬ	ДИАМЕТР ШЛАНГА	УПАКОВОЧНЫЕ РАЗМЕРЫ (мм)		УПАКОВКА	Кг
			a x b x c	картон		
AD13001080A00000	HC100 mA 01.08	4 x 6	200 x 260 x 160	1	3,0	
AD13002070A00000	HC100 mA 02.07	4 x 6	200 x 260 x 160	1	3,0	
AD13002120A00000	HC100 mA 02.12	4 x 6	200 x 260 x 160	1	3,0	
AD13004050A00000	HC100 mA 04.05	4 x 6	200 x 260 x 160	1	3,0	
AD13005080A00000	HC100 mA 05.08	4 x 6	200 x 260 x 160	1	3,0	



aqua HC 1

HC 100 2T

Дозирующий насос с функцией ON/OFF по времени.
 Время ВКЛ 1-999 секунд и время ВЫКЛ 1-999 минут.
 Время ВКЛ/ВЫКЛ секунда/секунда под заказ.
 Микропроцессорная технология, цифровой контроль и дисплей.
 Класс Защиты IP65.
 Предусмотрен вход для датчика уровня.
 Датчик уровня в комплект не входит.

ВАРИАНТ С УПЛОТНЕНИЯМИ ВИТОН

КОД	МОДЕЛЬ	ДИАМЕТР ШЛАНГА	УПАКОВОЧНЫЕ РАЗМЕРЫ (мм)		УПАКОВКА	Кг
			а x b x c	картон		
AD16001080000000	HC100 2T 01.08	4 x 6	200 x 260 x 160	1	3,0	
AD16002070000000	HC100 2T 02.07	4 x 6	200 x 260 x 160	1	3,0	
AD16002120000000	HC100 2T 02.12	4 x 6	200 x 260 x 160	1	3,0	
AD16004050000000	HC100 2T 04.05	4 x 6	200 x 260 x 160	1	3,0	
AD16005080000000	HC100 2T 05.08	4 x 6	200 x 260 x 160	1	3,0	

ВАРИАНТ С УПЛОТНЕНИЯМИ ДЮТРАЛ

КОД	МОДЕЛЬ	ДИАМЕТР ШЛАНГА	УПАКОВОЧНЫЕ РАЗМЕРЫ (мм)		УПАКОВКА	Кг
			а x b x c	картон		
AD16001080A00000	HC100 2T 01.08	4 x 6	200 x 260 x 160	1	3,0	
AD16002070A00000	HC100 2T 02.07	4 x 6	200 x 260 x 160	1	3,0	
AD16002120A00000	HC100 2T 02.12	4 x 6	200 x 260 x 160	1	3,0	
AD16004050A00000	HC100 2T 04.05	4 x 6	200 x 260 x 160	1	3,0	
AD16005080A00000	HC100 2T 05.08	4 x 6	200 x 260 x 160	1	3,0	

aqua HC 1

HC 100 PH

Дозирующий насос со встроенным пропорциональным измерителем pH.
 Диапазон pH 0-14.
 Микропроцессорная технология, цифровой контроль и дисплей.
 Защита IP65.
 Предусмотрен вход для датчика нижнего уровня.
 Датчик нижнего уровня не включен.

ВАРИАНТ С УПЛОТНЕНИЯМИ ВИТОН

КОД	МОДЕЛЬ	ДИАМЕТР ШЛАНГА	УПАКОВОЧНЫЕ РАЗМЕРЫ (мм)		УПАКОВКА	Кг
			а x b x c	картон		
AD14001080000000	HC100 PH 01.08	4 x 6	200 x 260 x 160	1	3,0	
AD14002070000000	HC100 PH 02.07	4 x 6	200 x 260 x 160	1	3,0	
AD14002120000000	HC100 PH 02.12	4 x 6	200 x 260 x 160	1	3,0	
AD14004050000000	HC100 PH 04.05	4 x 6	200 x 260 x 160	1	3,0	
AD14005080000000	HC100 PH 05.08	4 x 6	200 x 260 x 160	1	3,0	

ВАРИАНТ С УПЛОТНЕНИЯМИ ДЮТРАЛ

КОД	МОДЕЛЬ	ДИАМЕТР ШЛАНГА	УПАКОВОЧНЫЕ РАЗМЕРЫ (мм)		УПАКОВКА	Кг
			а x b x c	картон		
AD14001080A00000	HC100 PH 01.08	4 x 6	200 x 260 x 160	1	3,0	
AD14002070A00000	HC100 PH 02.07	4 x 6	200 x 260 x 160	1	3,0	
AD14002120A00000	HC100 PH 02.12	4 x 6	200 x 260 x 160	1	3,0	
AD14004050A00000	HC100 PH 04.05	4 x 6	200 x 260 x 160	1	3,0	
AD14005080A00000	HC100 PH 05.08	4 x 6	200 x 260 x 160	1	3,0	



aqua HC 1

HC 100 RX

Дозирующий насос пропорционального дозирования с встроенным контроллером RX (ОВП).
 Диапазон измерения RX 0-999 мВ.
 Микропроцессорное управление, цифровой контроль и дисплей.
 Класс защиты IP65.
 Предусмотрен вход для датчика уровня.
 Датчик уровня в комплект не входит.

ВАРИАНТ С УПЛОТНЕНИЯМИ ВИТОН

КОД	МОДЕЛЬ	ДИАМЕТР ШЛАНГА	УПАКОВОЧНЫЕ РАЗМЕРЫ (мм)		УПАКОВКА	Кг
			а	б x в		
AD15001080000000	HC100 RX 01.08	4 x 6	200	260 x 160	1 картон	3,0
AD15002070000000	HC100 RX 02.07	4 x 6	200	260 x 160	1	3,0
AD15002120000000	HC100 RX 02.12	4 x 6	200	260 x 160	1	3,0
AD15004050000000	HC100 RX 04.05	4 x 6	200	260 x 160	1	3,0
AD15005080000000	HC100 RX 05.08	4 x 6	200	260 x 160	1	3,0

