

ТЕХНИЧЕСКИЕ ДАННЫЕ

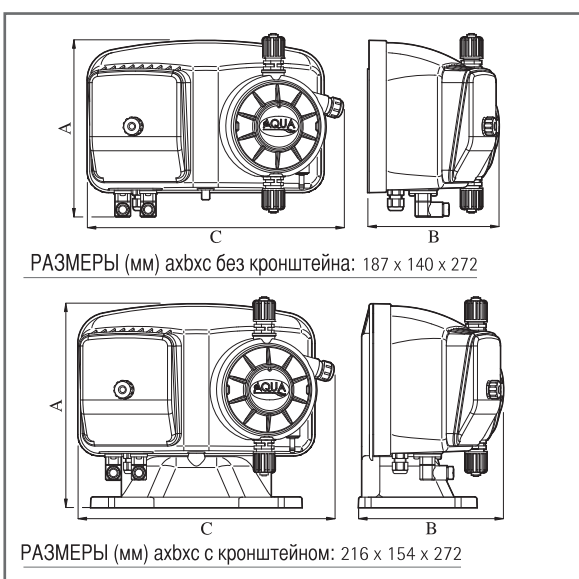
Производительность л/ч	Давление		Дозирующая головка		Объем мл/имп.
	Атм.		Материал	подключение	
2	9		PP	3/8" 4X6	0,27
2	20		PVC	3/8" 4X6	0,27
5	9		PP	3/8" 4X6	0,69
10	4		PP	3/8" 4X6	1,38
10	8		PP	3/8" 4X6	1,38
15	5		PP	3/8" 4X6	2,08
18	4		PP	3/8" 4X6	2,50
30	2		PVC	1/2" 10X14	4,16
50	0,5		PVC	1/2" 10X14	6,94

ТЕХНИЧЕСКИЕ ПАРАМЕТРЫ

НС3 Тип Насоса	Расход при макс. давлении		Расход при среднем давлении		Расход при 1 атм.		ВНИМАНИЕ: Все приведенные параметры получены при температуре воды t 20°C и указанным противодавлением. Допустимые отклонения от расчетных значений + - 10 % при отклонениях постоянного давления + - 0,5 атм.
	л/ч	атм	л/ч	атм	л/ч	атм	
02-09	2	9	4	4,5	9	1	
02-20	2	20	3,5	10	8	1	
05-09	5	9	8	4,5	12	1	
10-04	10	4	13	2	17	1	
10-08	10	8	12	4	15	1	
15-05	15	5	18	2,5	22	1	
18-04	18	4	22	2	24	1	
30-02	30	2	35	1	38	0,5	
50-0,5	50	0,5	55	0	-	-	

МАТЕРИАЛЫ НС3

НС3	Стандартная Версия	По заказу
Дозирующая головка	Полипропилен PP	PVDF
Мембрана	Тефлон PTFE	----
Шары	СТЕКЛО ПИРЕКС	н/ст. AISI 316; PTFE; Керамика
Соединительный фитинг	Полипропилен PP	PVDF
Прокладки/уплотнительные кольца	Витон®	Дютрал®
Пружинный впрыскивающий обратный клапан	Нитрил/Пирекс	Нитрил/ (PTFE; н/ст. AISI 316, Керамика)
Впрыскивающий фитинг	Полипропилен PP	PVDF
Фильтр забора реагента	Полипропилен PP	PVDF
Шланг забора и перелива	Поливинилхлорид PVC	PVDF
Подающий шланг	Полиэтилен PE	PVDF



НЕСТАНДАРТНАЯ КОМПЛЕКТАЦИЯ

Электрический разъем
 Электропитание 110 В 50/60 Гц
 Электропитание извлекаемый соединитель

Все наши насосы произведены в соответствии с европейскими нормами. Стандартное электропитание 230 В 50/60 Гц.
 Внимание: Для варианта горизонтальной установки насоса, которому необходим кронштейн, добавьте Код: ADBAS300

Серия НС3

aqua НС 3

НС 300

Постоянное дозирование с регулируемой частотой импульсов.
Двойная шкала регулировки производительности 0 -100 % и 0 -20 %.
Насосы с аналоговым управлением.
Класс защиты IP65.
Предусмотрен вход для датчика уровня.
Датчик уровня в комплект не входит.

ВАРИАНТ С УПЛОТНЕНИЯМИ ВИТОН

КОД	МОДЕЛЬ	ДИАМЕТР ШЛАНГА	УПАКОВОЧНЫЕ РАЗМЕРЫ (мм)		УПАКОВКА	Кг
			а	б x в с		
AD30002200G00000	НС 300 02.20	4X6	350	300 x 160	1	6
AD30005090000000	НС 300 05.09	4X6	350	300 x 160	1	4
AD30010040000000	НС 300 10.04	4X6	350	300 x 160	1	4
AD30010080000000	НС 300 10.08	4X6	350	300 x 160	1	5
AD30018040000000	НС 300 18.04	4X6	350	300 x 160	1	5
AD30030020G00000	НС 300 30.02	10X14	350	300 x 160	1	6
AD30050010G00000	НС 300 50,0,5	10X14	350	300 x 160	1	6

ВАРИАНТ С УПЛОТНЕНИЯМИ ДЮТРАЛ

КОД	МОДЕЛЬ	ДИАМЕТР ШЛАНГА	УПАКОВОЧНЫЕ РАЗМЕРЫ (мм)		УПАКОВКА	Кг
			а	б x в с		
AD30002200H00000	НС 300 02.20	4X6	350	300 x 160	1	6
AD30005090A00000	НС 300 05.09	4X6	350	300 x 160	1	4
AD30010040A00000	НС 300 10.04	4X6	350	300 x 160	1	4
AD30010080A00000	НС 300 10.08	4X6	350	300 x 160	1	5
AD30018040A00000	НС 300 18.04	4X6	350	300 x 160	1	5
AD30030020H00000	НС 300 30.02	10X14	350	300 x 160	1	6
AD30050010H00000	НС 300 50,0,5	10X14	350	300 x 160	1	6



aqua НСЗ

НС 300 P-I

Электронное регулирование частоты.

Пропорциональное дозирование с помощью внешних импульсов с функцией умножения или деления импульсов.

Микропроцессорное управление, цифровой контроль и дисплей.

Класс защиты IP65.

Предусмотрен вход для датчика уровня.

Датчик уровня в комплект не входит.

ВАРИАНТ С УПЛОТНЕНИЯМИ ВИТОН

КОД	МОДЕЛЬ	ДИАМЕТР ШЛАНГА	УПАКОВОЧНЫЕ РАЗМЕРЫ (мм)		УПАКОВКА	Кг
			а x b x c	картон		
AD32002090000000	НС300 P-I0209	4X6	350 x 300 x 160	1	4	
AD32005090000000	НС300 P-I0509	4X6	350 x 300 x 160	1	4	
AD32010040000000	НС300 P-I1004	4X6	350 x 300 x 160	1	4	
AD32010080000000	НС300 P-I1008	4X6	350 x 300 x 160	1	5	
AD32018040000000	НС300 P-I1804	4X6	350 x 300 x 160	1	5	
AD32030020G00000	НС300 P-I3002	10X14	350 x 300 x 160	1	6	
AD32050010G00000	НС300 P-I5005	10X14	350 x 300 x 160	1	6	

ВАРИАНТ С УПЛОТНЕНИЯМИ ДЮТРАЛ

КОД	МОДЕЛЬ	ДИАМЕТР ШЛАНГА	УПАКОВОЧНЫЕ РАЗМЕРЫ (мм)		УПАКОВКА	Кг
			а x b x c	картон		
AD32002090A00000	НС300 P-I0209	4X6	350 x 300 x 160	1	4	
AD32005090A00000	НС300 P-I0509	4X6	350 x 300 x 160	1	4	
AD32010040A00000	НС300 P-I1004	4X6	350 x 300 x 160	1	4	
AD32010080A00000	НС300 P-I1008	4X6	350 x 300 x 160	1	5	
AD32018040A00000	НС300 P-I1804	4X6	350 x 300 x 160	1	5	
AD32030020H00000	НС300 P-I3002	10X14	350 x 300 x 160	1	6	
AD32050010H00000	НС300 P-I5005	10X14	350 x 300 x 160	1	6	

НС 300 mA

Электронное регулирование частоты.

Пропорциональное дозирование с помощью внешнего сигнала 4-20 мА.

Микропроцессорное управление, цифровой контроль и дисплей.

Класс защиты IP65.

Предусмотрен вход для датчика уровня.

Датчик уровня в комплект не входит.

ВАРИАНТ С УПЛОТНЕНИЯМИ ВИТОН

КОД	МОДЕЛЬ	ДИАМЕТР ШЛАНГА	УПАКОВОЧНЫЕ РАЗМЕРЫ (мм)		УПАКОВКА	Кг
			а x b x c	картон		
AD33002090000000	НС300 mA0209	4X6	350 x 300 x 160	1	4	
AD33005090000000	НС300 mA0509	4X6	350 x 300 x 160	1	4	
AD33010040000000	НС300 mA1004	4X6	350 x 300 x 160	1	4	
AD33010080000000	НС300 mA1008	4X6	350 x 300 x 160	1	5	
AD33018040000000	НС300 mA1804	4X6	350 x 300 x 160	1	5	
AD33030020G00000	НС300 mA3002	10X14	350 x 300 x 160	1	6	
AD33050010G00000	НС300 mA5005	10X14	350 x 300 x 160	1	6	

ВАРИАНТ С УПЛОТНЕНИЯМИ ДЮТРАЛ

КОД	МОДЕЛЬ	ДИАМЕТР ШЛАНГА	УПАКОВОЧНЫЕ РАЗМЕРЫ (мм)		УПАКОВКА	Кг
			а x b x c	картон		
AD33002090A00000	НС300 mA0209	4X6	350 x 300 x 160	1	4	
AD33005090A00000	НС300 mA0509	4X6	350 x 300 x 160	1	4	
AD33010040A00000	НС300 mA1004	4X6	350 x 300 x 160	1	4	
AD33010080A00000	НС300 mA1008	4X6	350 x 300 x 160	1	5	
AD33018040A00000	НС300 mA1804	4X6	350 x 300 x 160	1	5	
AD33030020H00000	НС300 mA3002	10X14	350 x 300 x 160	1	6	
AD33050010H00000	НС300 mA5005	10X14	350 x 300 x 160	1	6	





aqua НСЗ

НС 301

Многофункциональный насос, микропроцессорное управление, цифровой контроль и дисплей. Пропорциональное дозирование с помощью внешних импульсов с функцией умножения или деления импульсов. Пропорциональное дозирование с помощью внешнего сигнала 4-20 мА. Постоянное дозирование с ручной регулировкой производительности от 0-120 импульсов/мин. Минимум - 1 импульс/10 мин. Часы, таймер. Класс защиты IP65. Предусмотрен вход для датчика уровня. Датчик уровня в комплект не входит.

ВАРИАНТ С УПЛОТНЕНИЯМИ ВИТОН

КОД	МОДЕЛЬ	ДИАМЕТР ШЛАНГА	УПАКОВОЧНЫЕ РАЗМЕРЫ (мм)		УПАКОВКА	Кг
			а x b x c	картон		
AD3100209000000	НС301 0209	4X6	350 x 300 x 160	1	4	
AD3100509000000	НС301 0509	4X6	350 x 300 x 160	1	4	
AD3101004000000	НС301 1004	4X6	350 x 300 x 160	1	4	
AD3101008000000	НС301 1008	4X6	350 x 300 x 160	1	5	
AD3101804000000	НС301 1804	4X6	350 x 300 x 160	1	5	
AD31030020G000000	НС301 3002	10X14	350 x 300 x 160	1	6	
AD31050010G000000	НС301 5005	10X14	350 x 300 x 160	1	6	

ВАРИАНТ С УПЛОТНЕНИЯМИ ДЮТРАЛ

КОД	МОДЕЛЬ	ДИАМЕТР ШЛАНГА	УПАКОВОЧНЫЕ РАЗМЕРЫ (мм)		УПАКОВКА	Кг
			а x b x c	картон		
AD31002090A000000	НС301 0209	4X6	350 x 300 x 160	1	4	
AD31005090A000000	НС301 0509	4X6	350 x 300 x 160	1	4	
AD31010040A000000	НС301 1004	4X6	350 x 300 x 160	1	4	
AD31010080A000000	НС301 1008	4X6	350 x 300 x 160	1	5	
AD31018040A000000	НС301 1804	4X6	350 x 300 x 160	1	5	
AD31030020H000000	НС301 3002	10X14	350 x 300 x 160	1	6	
AD31050010H000000	НС301 5005	10X14	350 x 300 x 160	1	6	



aqua НСЗ

НС 300 PH-RX

Дозирующий насос со встроенным пропорциональным контроллером pH и Rx. Пропорциональное дозирование от сигнала электрода. Диапазон измерения pH 0-14. Диапазон измерения Rx +/-1000 mV. Микропроцессорное управление, цифровой контроль и дисплей. Класс защиты IP65. Предусмотрен вход для датчика уровня. Датчик уровня в комплект не входит.

ВАРИАНТ С УПЛОТНЕНИЯМИ ВИТОН

КОД	МОДЕЛЬ	ДИАМЕТР ШЛАНГА	УПАКОВОЧНЫЕ РАЗМЕРЫ (мм)		УПАКОВКА	Кг
			а x b x c	картон		
AD350020900000000	НС300PH-RX 0209	4X6	350 x 300 x 160	1	4	
AD350050900000000	НС300PH-RX 0509	4X6	350 x 300 x 160	1	4	
AD350100400000000	НС300PH-RX 1004	4X6	350 x 300 x 160	1	4	
AD350100800000000	НС300PH-RX 1008	4X6	350 x 300 x 160	1	5	
AD350180400000000	НС300PH-RX 1804	4X6	350 x 300 x 160	1	5	
AD35030020G000000	НС300PH-RX 3002	10X14	350 x 300 x 160	1	6	
AD35050010G000000	НС300PH-RX 5005	10X14	350 x 300 x 160	1	6	

ВАРИАНТ С УПЛОТНЕНИЯМИ ДЮТРАЛ

КОД	МОДЕЛЬ	ДИАМЕТР ШЛАНГА	УПАКОВОЧНЫЕ РАЗМЕРЫ (мм)		УПАКОВКА	Кг
			а x b x c	картон		
AD35002090A000000	НС300PH-RX 0209	4X6	350 x 300 x 160	1	4	
AD35005090A000000	НС300PH-RX 0509	4X6	350 x 300 x 160	1	4	
AD35010040A000000	НС300PH-RX 1004	4X6	350 x 300 x 160	1	4	
AD35010080A000000	НС300PH-RX 1008	4X6	350 x 300 x 160	1	5	
AD35018040A000000	НС300PH-RX 1804	4X6	350 x 300 x 160	1	5	
AD35030020H000000	НС300PH-RX 3002	10X14	350 x 300 x 160	1	6	
AD35050010H000000	НС300PH-RX 5005	10X14	350 x 300 x 160	1	6	



aqua НСЗ

НС 300 CL-P

Дозирующий насос со встроенным пропорциональным контроллером Свободного хлора.

Диапазон измерения 0-10 PPM.

Микропроцессорное управление, цифровой контроль и дисплей.

Класс защиты IP65.

Предусмотрен вход для датчика потока, который используется с ампер-метрической хлорной ячейкой (А-СГЗ).

Предусмотрен вход для датчика уровня.

Датчик уровня в комплект не входит.

ВАРИАНТ С УПЛОТНЕНИЯМИ ВИТОН

КОД	МОДЕЛЬ	ДИАМЕТР ШЛАНГА	УПАКОВОЧНЫЕ РАЗМЕРЫ (мм)	УПАКОВКА	Кг
			а х в х с		
AD36002090000000	НС300CL-P0209	4X6	350 x 300 x 160	1 картон	4
AD36005090000000	НС300CL-P0509	4X6	350 x 300 x 160	1	4
AD36010040000000	НС300CL-P1004	4X6	350 x 300 x 160	1	4
AD36010080000000	НС300CL-P1008	4X6	350 x 300 x 160	1	5
AD36015050000000	НС300CL-P1505	4X6	350 x 300 x 160	1	5

